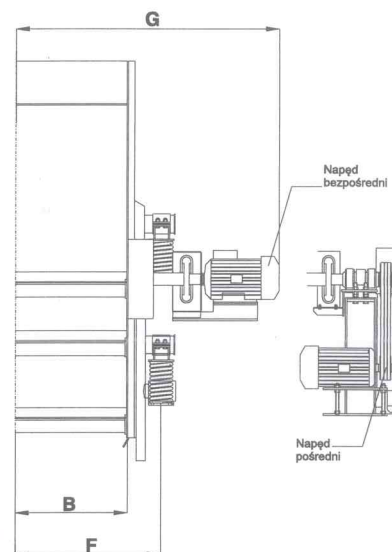
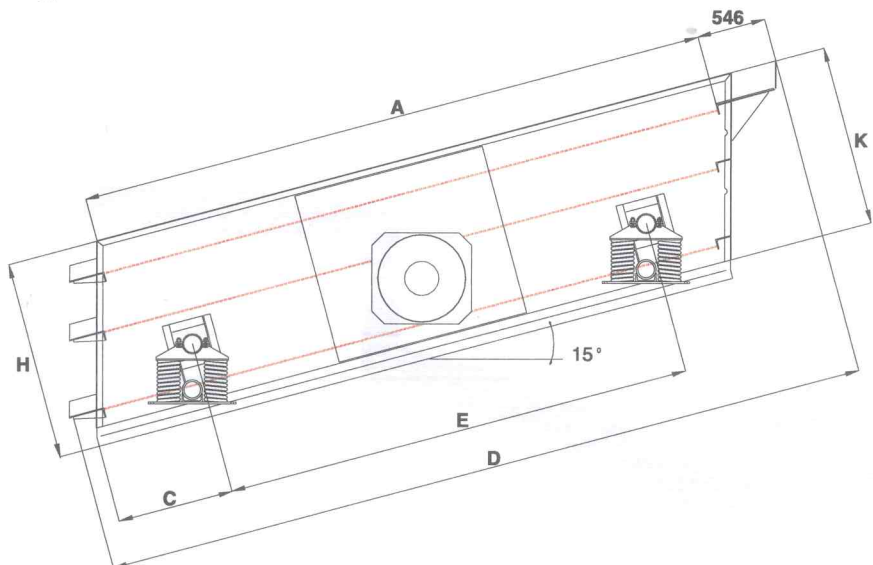


PRZESIEWACZE WIBRACYJNE KOŁOWE

1; 2; 3 POKŁADOWE typu WPB

Przesiewacze wibracyjne typu WPB o kołowym torze drgań, przeznaczone są do klasyfikacji kruszyw naturalnych i łamanych oraz innych materiałów ziarnistych o granulacji do 80 mm w procesach "na sucho" lub "na mokro".
W konstrukcjach rzeszot zastosowano połączenia typu HUCKBOLT.



UWAGA: Wymiary podstawowe i charakterystykę techniczną należy przyjmować jako dane informacyjne.
W przypadku umieszczenia naszych przesiewaczy w projektach prosimy zwrócić się o przesłanie rysunku montażowego.

PARAMETR	JEDNOSTKI	WPB-211	WPB-221	WPB-231	WPB-521	WPB-531	WPB-622	WPB-821	WPB-831	WPB-1021
MAKS. WYM. ZIARN NADAWY	mm	30			80		200	80		
WYMIARY POKŁADÓW	m	1,1 x 2,4			1,4 x 4,0		1,5 x 4,0	1,75 x 5,0		2,0 x 5,0
KĄT POCHYLENIA RZESZOTA	°	15								
CZĘSTOŚĆ DRGAŃ	1 / min	960/1500			960					
MAKS. SKOK RZESZOTA	mm	5	5	8	12	12	12	12	12	12
MOC SILNIKÓW	kW	4	4	5,5	11	11	11	11	15	15
MASA Z WYPOSAŻ. PODST.	kg	950	1050	1150	4900	5400	6200	5500	6200	5800
WYMIARY	A	2400	2400	2400	4000	4000	4000	5000	5000	5000
	B	1100	1100	1100	1400	1400	1500	1750	1750	2000
	C	510	510	510	860	750	1030	920	920	920
	D	2900	2900	2900	4865	4930	5000	5980	6100	5860
	E	1600	1600	1600	2890	2890	2890	3700	3700	3700
	F	1450	1450	1450	1950	1950	2050	2300	2300	2550
	G	1370	1370	1370	1850	1850	1900	2080	2080	2200
	H	400	700	800	1260	1500	1260	1260	1510	1260
K	400	700	800	1260	1500	1260	1260	1510	1260	



ŁZG ŁĘCZYCA SPÓŁKA AKCYJNA

99-100 Łęczycza, ul. Kopalniana 9, NIP PL 775-00-00-456
tel. +48 (0) 24 721 34 41 ÷ 43, fax +48 (0) 24 721 34 46
marketing +48 (0) 24 721 34 44, zaopatrzenie +48 (0) 24 721 34 45
e-mail: lzgsa@lzgsa.com.pl http://www.lzgsa.com.pl



QUALITY MANAGEMENT Certificate

Voluntary participation in regular monitoring according to ISO 9001:2000

