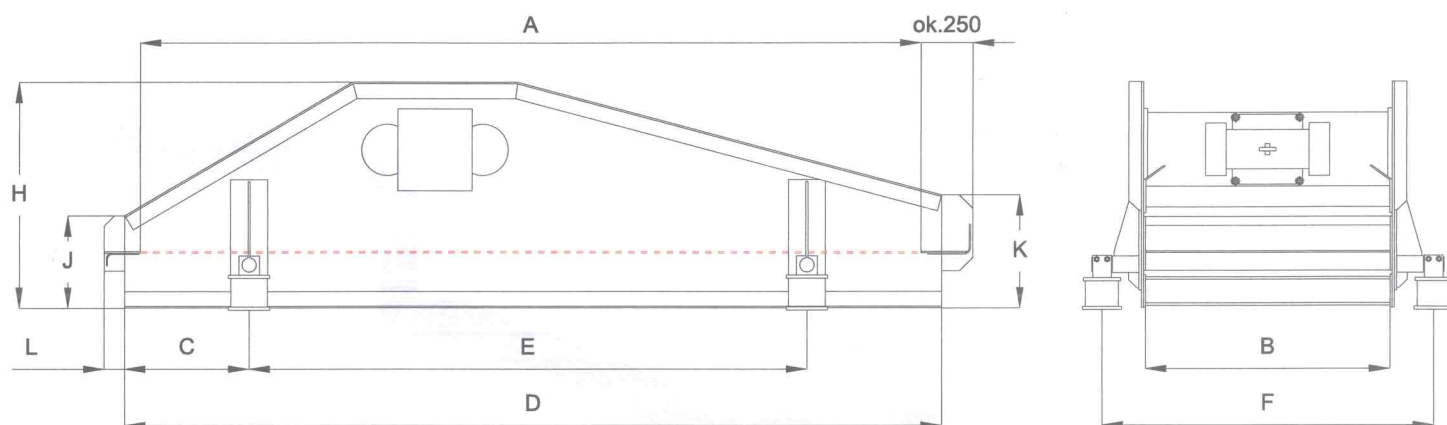


PRZESIEWACZE WIBRACYJNE ELIPTYCZNE

typu SUW 1500 - ...

Jednokładowe przesiewacze wibracyjne eliptyczne typu SUW 1500 przeznaczone są do klasyfikacji kruszyw i innych materiałów sypkich w procesach "suchych" i "mokrych" oraz do odwadniania, odmulania, splukiwania itp. Przesiewacze wyposażone są w dwa napędy bezwładnościowe (elektrowibratory) mocowane na belce poprzecznej rzeszota. W konstrukcjach rzeszot zastosowano połączenia typu HUCKBOLT.



UWAGA: Wymiary podstawowe i charakterystykę techniczną należy przyjmować jako dane informacyjne. W przypadku umieszczenia naszych przesiewaczy w projektach prosimy zwrócić się o przesłanie rysunku montażowego.

PARAMETR		JEDNOSTKI	SUW 1500-1,2 x 3,0	SUW 1500-1,2 x 3,75	SUW 1500-1,5 x 3,0	SUW 1500-1,5 x 3,75
MAKS. WYM. ZIARN NADAWY		mm	30			
WYMIARY POKŁADÓW		m	1,2 x 3,0	1,2 x 3,75	1,5 x 3,0	1,5 x 3,75
KĄT POCHYLENIA RZESZOTA		°	- 3; 0; +3;			
CZĘSTOŚĆ DRGAŃ		1 / min	1500			
MAKS. SKOK RZESZOTA		mm	6			
MOC SILNIKÓW		kW	2 x 3,6	2 x 3,6	2 x 6	2 x 6
MASA Z WYPOSAŻ. PODST.		kg	2000	2350	2250	2600
WYMIARY	A	mm	3000	3750	3000	3750
	B		1200	1200	1500	1500
	C		570	600	570	600
	D		3150	3950	3150	3950
	E		2000	2700	2000	2700
	F		1600	1600	1900	1900
	H		1000	1100	1000	1100
	J		450	450	450	450
	K		550	550	550	550
L	100	100	100	100		



ŁZG ŁĘCZYCA SPÓŁKA AKCYJNA

99-100 Łęczyca, ul. Kopalniana 9, NIP PL 775-00-00-456
 tel. +48 (0) 24 721 34 41 ÷ 43, fax +48 (0) 24 721 34 46
 marketing +48 (0) 24 721 34 44, zaopatrzenie +48 (0) 24 721 34 45
 e-mail: lzgsa@lzgsa.com.pl http://www.lzgsa.com.pl



QUALITY MANAGEMENT Certificate
 Industry participates in regular monitoring according to ISO 9001:2000

