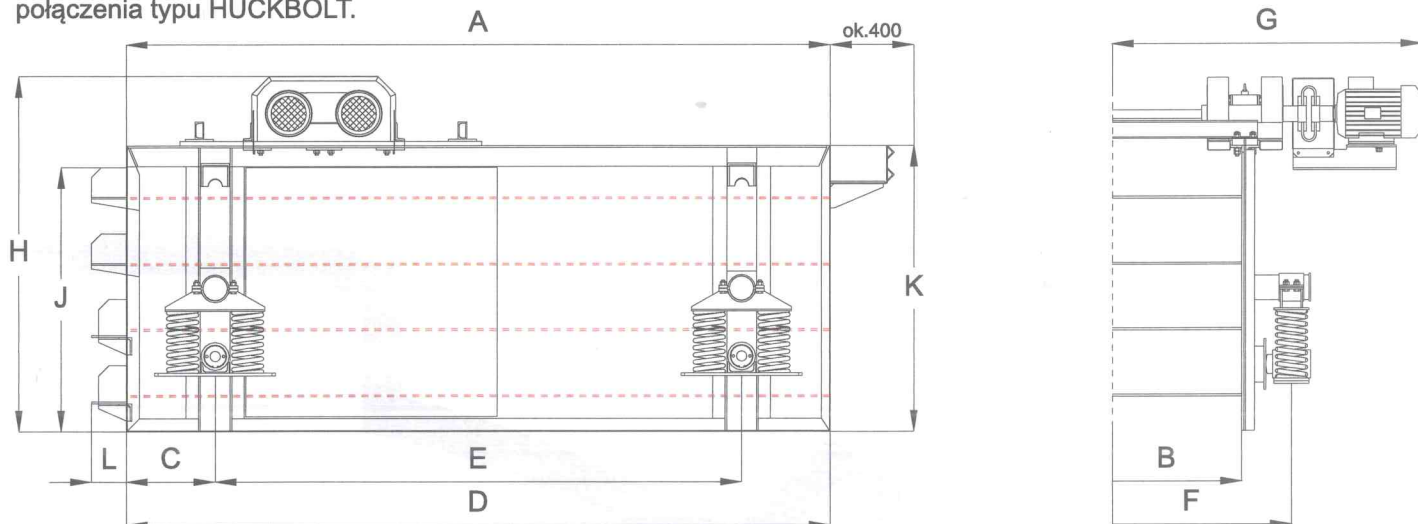


# PRZESIEWACZE WIBRACYJNE ELIPTYCZNE typu PWE - ...ms

Przeznaczone są do klasyfikacji kruszyw i innych materiałów ziarnistych. Szczególnie przydatne w procesach płukania i klasyfikacji kruszyw naturalnych. Urządzenia wyposażone są w dwa napędy bezwładnościowe, wywołujące eliptyczny ruch drgający rzeszota. Wibratory osadzone są na rzeszocie przesiewacza. W konstrukcjach rzeszot zastosowano połączenia typu HUCKBOLT.



**UWAGA:** Wymiary podstawowe i charakterystykę techniczną należy przyjmować jako dane informacyjne. W przypadku umieszczenia naszych przesiewaczy w projektach prosimy zwrócić się o przesłanie rysunku montażowego.

PARAMETR	JEDNOSTKI	PWE-12.31ms	PWE-12.32ms	PWE-12.33ms	PWE-15.41ms	PWE-15.42ms	PWE-15.43ms	PWE-15.44ms	PWE-18.52ms	PWE-18.53ms	
MAKS. WYM. ZIARN NADAWY	mm	80									
WYMIARY POKŁADÓW	m	1,2 x 3,0			1,5 x 4,0			1,8 x 5,0			
KĄT POCHYLENIA RZESZOTA	°	0 - 10									
CZĘSTOŚĆ DRGAŃ	1 / min	ok. 960 / 1500									
MAKS. SKOK RZESZOTA	mm	10									
MOC SILNIKÓW	kW	2 x 3	2 x 3	2 x 3	2 x 4	2 x 4	2 x 5,5	2 x 7,5	2 x 7,5	2 x 11	
MASA Z WYPOSAŻ. PODST.	kg	2200	2400	3000	3200	3500	4300	5100	5000	6100	
WYMIARY	A	3000	3000	3000	4000	4000	4000	4000	5000	5000	
	B	1200	1200	1200	1500	1500	1500	1500	1800	1800	
	C	500	500	500	500	500	500	500	500	500	
	D	3000	3000	3000	4000	4000	4000	4000	5000	5000	
	E	2000	2000	2000	3000	3000	3000	3000	4000	4000	
	F	mm	1550	1550	1740	1850	1850	2040	2040	2250	2400
	G	1550	1550	1550	1700	1700	1760	1760	1910	1980	
	H	1400	1400	1650	1650	1650	1900	2040	1650	1650	
	J	870	870	1190	1130	1130	1385	1510	1190	1300	
	K	1005	1005	1350	1250	1250	1500	1650	1250	1500	
L	125	125	125	170	170	170	170	200	200		



## ŁZG ŁĘCZYCA SPÓŁKA AKCYJNA

99-100 Łęczycza, ul. Kopalniana 9, NIP PL 775-00-00-456  
tel. +48 (0) 24 721 34 41 ÷ 43, fax +48 (0) 24 721 34 46  
marketing +48 (0) 24 721 34 44, zaopatrzenie +48 (0) 24 721 34 45  
e-mail: lzgsa@lzgsa.com.pl http://www.lzgsa.com.pl



QUALITY MANAGEMENT  
Certificate  
Widurany participated in regular  
auditing according to ISO 9001:2000

