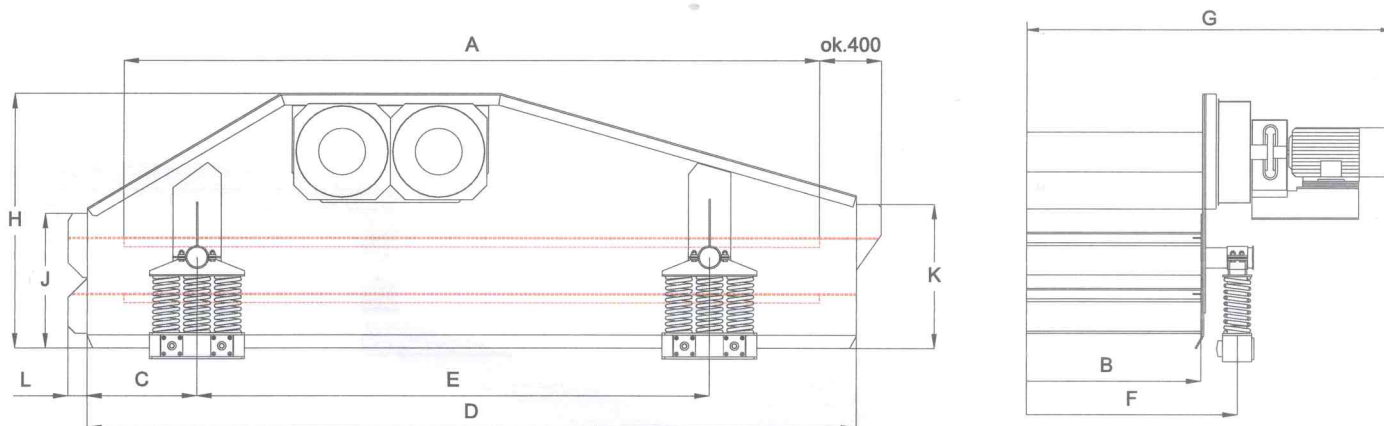


PRZESIEWACZE WIBRACYJNE ELIPTYCZNE 2 POKŁADOWE typu PWE - ...mc

Przeznaczone są do klasyfikacji kruszyw i innych materiałów ziarnistych. Szczególnie przydatne w procesach płukania i klasyfikacji kruszyw naturalnych. Urządzenia wyposażone są w dwa napędy bezwładnościowe, wywołujące eliptyczny ruch drgający rzeszota. Wibratory osadzone są w ściankach nośnych rzeszota. W konstrukcjach rzeszot zastosowano połączenia typu HUCKBOLT.



UWAGA: Wymiary podstawowe i charakterystykę techniczną należy przyjmować jako dane informacyjne. W przypadku umieszczenia naszych przesiewaczy w projektach prosimy zwrócić się o przesłanie rysunku montażowego.

PARAMETR	JEDNOSTKI	PWE-18.52mc	PWE-20.62mc	PWE-24.72mc
MAKS. WYM. ZIARN NADAWY	mm	120		
WYMIARY POKŁADÓW	m	1,8 x 5,0	2,0 x 6,0	2,4 x 7,0
KĄT POCHYLENIA RZESZOTA	°	0 - 10		
CZĘSTOŚĆ DRGAŃ	1 / min	ok. 950		
MAKS. SKOK RZESZOTA	mm	12		
MOC SILNIKÓW	kW	2 x 11	2 x 15	2 x 18,5
MASA Z WYPOSAŻ. PODST.	kg	6700	9800	15500
WYMIARY	A	5000	6000	7000
	B	1800	2000	2400
	C	625	935	1155
	D	5250	6250	7310
	E	4000	4380	5000
	F	2400	2600	3050
	G	2100	2200	2470
	H	1900	2000	2050
	J	1200	1250	1300
	K	1250	1250	1300
L	170	170	145	



ŁZG ŁĘCZYCA SPÓŁKA AKCYJNA

99-100 Łęczyca, ul. Kopalniana 9, NIP PL 775-00-00-456
tel. +48 (0) 24 721 34 41 ÷ 43, fax +48 (0) 24 721 34 46
marketing +48 (0) 24 721 34 44, zaopatrzenie +48 (0) 24 721 34 45
e-mail: lzgsa@lzgsa.com.pl <http://www.lzgsa.com.pl>



QUALITY
MANAGEMENT
Certificate
Voluntary participation in regular
monitoring according to ISO 9001:2000

